

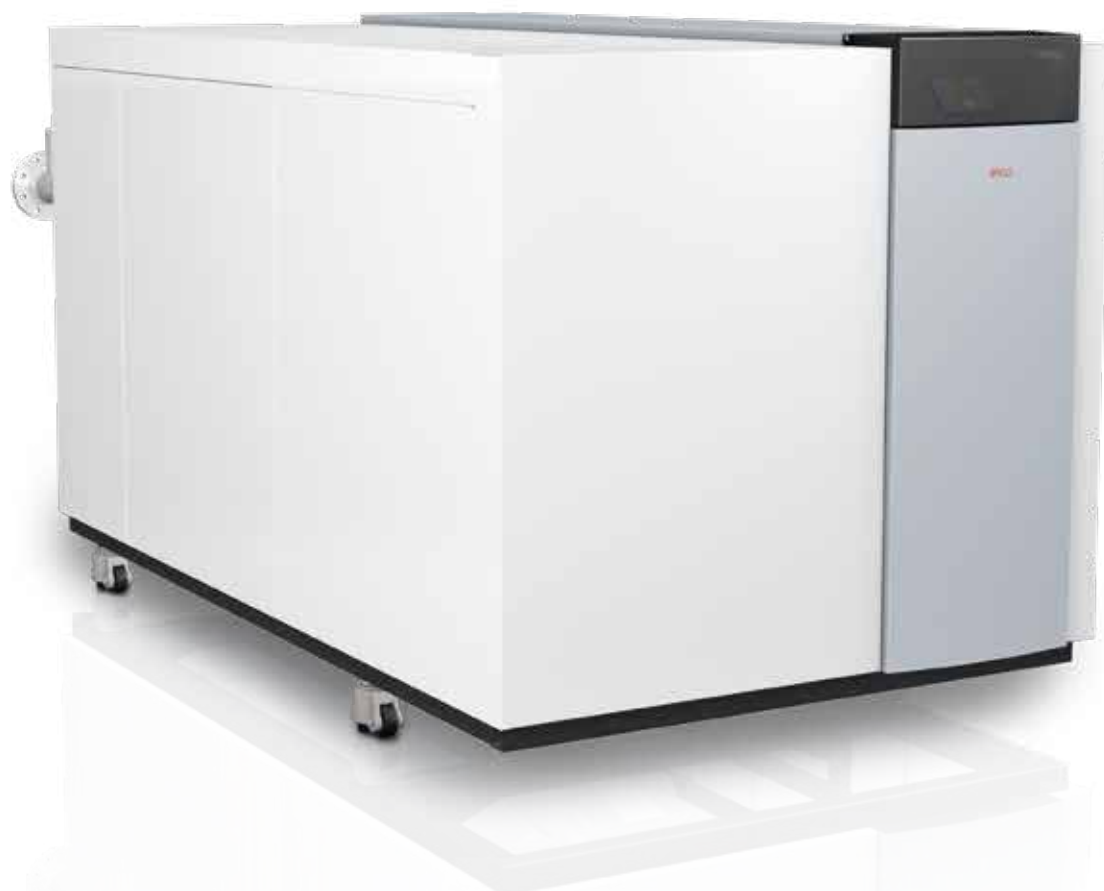
Chaudière gaz à condensation
Puissance: 650 - 2000kW

elco

heating
solutions

TRIGON[®] XXL

Performances exceptionnelles:
jusqu'à 2 MW avec une seule
chaudière à prémélange

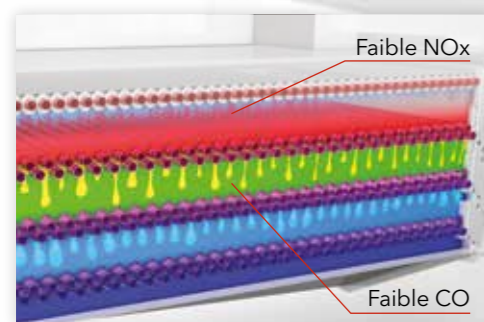




TRIGON® XXL – Puissance exceptionnelle avec de faibles émissions

Conception intelligente

La TRIGON® XXL offre des performances inégalées, délivrant des puissances jusqu'à 2 MW, grâce à une conception unique en son genre, avec un niveau acoustique extrêmement faible, et la possibilité de raccordement d'air en prise extérieure.



Très faibles émissions

En combinant un échangeur en Inox unique et un brûleur à flamme refroidie par l'eau, la TRIGON® XXL bénéficie de performances exceptionnelles et avec de faibles émissions NOx et CO.



Modularité

La conception modulaire qui fait la renommée d'ELCO permet de démonter la TRIGON® XXL en plusieurs petites parties permettant une flexibilité incomparable lors de l'installation des chaudières sur site.



Fonctions de contrôle exhaustives

Conçue pour une intégration de système simple, la TRIGON® XXL peut fonctionner avec plusieurs sources d'énergie, s'appuyant aussi sur la fonction cascade qui d'ailleurs facilite la mise en service.



Connexions GTB

La TRIGON® XXL est compatible avec les protocoles de gestion de bâtiments courants, en utilisant la passerelle ELCO pour une connexion sans souci.



Transport et installation faciles

Des roues intégrées permettent de manœuvrer facilement tous les modèles sur le chantier.

Conçue pour des applications complexes

Les systèmes de chauffage collectifs ou tertiaires les plus récents comprennent souvent plusieurs sources de chaleur, telles que des systèmes solaires, des pompes à chaleur et des unités de cogénération. De ce fait, ils sont de plus en plus élaborés et nécessitent une distribution efficace de la chaleur dans tout le bâtiment.

Ces exigences requièrent un équilibrage hydraulique précis, réalisé en utilisant un découplage hydraulique. Cependant, ces systèmes exigent également un certain degré de flexibilité et de temps de réaction de la part des générateurs.

Pour répondre à tous ces besoins, ELCO conçoit ses chaudières en utilisant:

Technologie à contenance en eau réduite

Les chaudières TRIGON® XXL sont rapides et très réactives, même dans des installations complexes lorsqu'elles sont combinées avec d'autres sources de chaleur. De plus, elles bénéficient de pertes à l'arrêt extrêmement faibles.

Exemple de comparaison:

- Le temps de chauffage d'une chaudière à forte teneur en eau, de l'état froid à la température de veille, est de 280 secondes.
- Une chaudière TRIGON® XXL comparable ne nécessite que 30 secondes.

Dimensions compactes et faible poids

Un faible encombrement et une construction légère garantissent sa compatibilité avec un large éventail d'applications.

Installations dans les chaufferies en terrasse

En utilisant une technologie à faible contenance en eau, plusieurs chaudières peuvent être installées en terrasse, sans besoin de renforcer le sol, tout en offrant des temps de réponse exceptionnels et des coûts de fonctionnement réduits.



TRIGON® XXL – Haut rendement pour toutes les applications

La gamme complète

La gamme TRIGON® XXL comprend quatre modèles qui offrent des rendements élevés, dont une version de 2 MW - une première sur le marché.

TRIGON® XXL SE	TRIGON® XXL ECO	TRIGON® XXL EVO	TRIGON® XXL EVO (2 MW)
<p>Condensation modérée:</p> <ul style="list-style-type: none"> • 650 - 1.900 kW • 10 modèles • Rendement 103,9% • NOx (EN 15502)= 23 mg/kWh <p>Applications:</p> <ul style="list-style-type: none"> • Fonctionnement en haute température • Coûts maîtrisés <p>3 parties:</p> <ul style="list-style-type: none"> • 1 brûleur • 2 échangeurs 	<p>Condensation efficace:</p> <ul style="list-style-type: none"> • 650 - 1.600 kW • 9 modèles • Rendement 104,1% • NOx (EN 15502)= 22 mg/kWh <p>Applications:</p> <ul style="list-style-type: none"> • Rendement efficace • Consommation énergétique réduite <p>3 parties:</p> <ul style="list-style-type: none"> • 1 brûleur • 2 échangeurs 	<p>Forte condensation:</p> <ul style="list-style-type: none"> • 700 - 1.700 kW • 9 modèles • Rendement 109,7% • NOx (EN 15502)= 22 mg/kWh <p>Applications:</p> <ul style="list-style-type: none"> • Forte puissance/excellent rendement • Faible consommation énergétique <p>4 parties:</p> <ul style="list-style-type: none"> • 1 brûleur • 3 échangeurs 	<p>Condensation extrême:</p> <ul style="list-style-type: none"> • 2.000 kW • 1 modèle • Rendement 109,7% • NOx (EN 15502)= 23 mg/kWh <p>Applications:</p> <ul style="list-style-type: none"> • Forte puissance/excellent rendement • Faible consommation énergétique <p>5 parties:</p> <ul style="list-style-type: none"> • 1 brûleur • 4 échangeurs
			<p>Unique sur le marché</p>
<p>Réalisé MAXIMUM BREEAM CREDITS 2</p>		<p>Réalisé MAXIMUM BREEAM CREDITS 2</p>	



Spécifications techniques

TRIGON® XXL SE

TRIGON® XXL SE		SE 650	SE 750	SE 850	SE 1000	SE 1100	SE 1200	SE 1300	SE 1500	SE 1700	SE 1900
Puissance nominale 80/60°C	kW	650	726	849	961	1073	1184	1296	1481	1666	1851
Puissance minimum 80/60°C	kW	164	183	213	242	270	298	326	373	419	466
Puissance nominale 50/30°C	kW	650	726	849	961	1074	1185	1297	1482	1667	1853
Puissance minimum 50/30°C	kW	181	201	235	267	298	328	359	410	462	513
Débit calorifique nominal pleine charge	kW	702	784	917	1038	1159	1279	1400	1600	1800	2000
Débit calorifique minimum charge mini	kW	176	196	229	260	290	320	350	400	450	500
Rendement à 80/60°C pleine charge	%	92,6	92,6	92,6	92,6	92,6	92,6	92,6	92,6	92,6	92,6
Rendement à 50/30°C charge mini	%	102,6	102,6	102,6	102,6	102,6	102,6	102,6	102,6	102,6	102,6
Rendement à 40/30°C charge mini	%	103,9	103,9	103,9	103,9	103,9	103,9	103,9	103,9	103,9	103,9
Rendement annuel (NNG 40/30°C)	%	103,3	103,3	103,3	103,3	103,3	103,3	103,3	103,3	103,3	103,3
Emissions NOx (EN 15502)	mg/kWh	23	23	23	23	23	23	23	23	23	23
Température gaz brûlés à 80/60°C pleine charge	°C	182	182	182	182	182	182	182	182	182	182
Pression disponible gaz brûlés maxi.	Pa	150	150	150	150	150	150	150	150	150	150
Pression d'eau max./min.	bar	8/1,5	8/1,5	8/1,5	8/1,5	8/1,5	8/1,5	8/1,5	8/1,5	8/1,5	8/1,5
Température d'eau maxi	°C	90	90	90	90	90	90	90	90	90	90
Débit d'eau à ΔT=10K	m³/h	56,0	62,0	72,0	82,0	92,0	102,0	112,0	128,0	144,0	160,0
Résistance hydraulique à ΔT=10K	kPa	184	212	144	172	200	232	364	240	520	660
Débit d'eau à ΔT=20K	m³/h	28,0	31,0	36,0	41,0	46,0	51,0	56,0	64,0	72,0	80,0
Résistance hydraulique à ΔT=20K	kPa	46	53	36	43	50	58	91	60	130	165
Raccordement électrique	V	400	400	400	400	400	400	400	400	400	400
Puissance électrique absorbée (hors pompe)	W	900	900	1270	1270	1270	1270	2330	2330	2770	2770
Niveau sonore	LWA	72,7	72,7	72,7	72,7	72,7	72,7	72,7	72,7	72,7	72,7
Contenance en eau	l	50	53	70	75	80	85	97	109	116	123
Poids (vide)	kg	770	844	958	1084	1221	1369	1380	1740	1899	1991
Dimensions											
Raccordement eau (W)	-	DN65 PN16	DN65 PN16	DN80 PN16	DN80 PN16	DN80 PN16	DN80 PN16	DN80 PN16	DN80 PN16	DN80 PN16	DN80 PN16
Raccordement gaz (G)	-	R2"	R2"	R2"	R2"	DN65 PN16	DN65 PN16	DN65 PN16	DN65 PN16	DN80 PN16	DN80 PN16
Raccordement gaz brûlés (C)	mm	300	350	350	400	400	400	450	450	500	500
Raccordement entrée d'air (pour système étanche)	mm	250	355	355	355	355	355	450	450	450	450
Raccordement condensats	mm	40	40	40	40	40	40	40	40	40	40
Longueur chaudière (avec connexions)	mm	2185	2185	2565	2565	2565	2565	2795	3310	3310	3310
Longueur chaudière (sans connexions) (L1)	mm	1710	1710	2085	2085	2085	2015	2085	2600	2600	2600
Longueur chaudière avec raccordement eau (Lw)	mm	475	475	480	480	480	480	480	480	480	480
Longueur sortie fumée (L2)	mm	420	550	550	550	550	550	710	710	710	710
Largeur (B)	mm	1370	1370	1170	1170	1370	1370	1570	1370	1570	1570
Hauteur (H)	mm	1555	1555	1555	1555	1555	1555	1555	1575	1575	1575



Spécifications techniques

TRIGON® XXL ECO

TRIGON® XXL ECO		ECO 650	ECO 750	ECO 850	ECO 950	ECO 1050	ECO 1150	ECO 1300	ECO 1450	ECO 1600
Puissance nominale 80/60°C	kW	615	719	814	909	1003	1097	1255	1411	1568
Puissance minimum 80/60°C	kW	175	204	231	258	285	311	356	400	445
Puissance nominale 50/30°C	kW	620	725	821	917	1011	1106	1265	1422	1581
Puissance minimum 50/30°C	kW	192	224	254	284	314	343	392	440	490
Débit calorifique nominal pleine charge	kW	653	764	865	966	1066	1166	1333	1499	1666
Débit calorifique minimum charge mini	kW	187	218	247	276	305	333	381	428	476
Rendement à 80/60°C pleine charge	%	94,1	94,1	94,1	94,1	94,1	94,1	94,1	94,1	94,1
Rendement à 50/30°C charge mini	%	102,9	102,9	102,9	102,9	102,9	102,9	102,9	102,9	102,9
Rendement à 40/30°C charge mini	%	104,1	104,1	104,1	104,1	104,1	104,1	104,1	104,1	104,1
Rendement annuel (NNG 40/30°C)	%	103,7	103,7	103,7	103,7	103,7	103,7	103,7	103,7	103,7
Emissions NOx (EN 15502)	mg/kWh	22	22	22	22	22	22	22	22	22
Température gaz brûlés à 80/60°C pleine charge	°C	153	153	153	153	153	153	153	153	153
Pression disponible gaz brûlés maxi.	Pa	150	150	150	150	150	150	150	150	150
Pression d'eau max./min.	bar	8/1,5	8/1,5	8/1,5	8/1,5	8/1,5	8/1,5	8/1,5	8/1,5	8/1,5
Température d'eau maxi	°C	90	90	90	90	90	90	90	90	90
Débit d'eau à ΔT=10K	m³/h	52	62	70	78	86	94	108	122	134
Résistance hydraulique à ΔT=10K	kPa	148	100	120	140	160	240	288	372	456
Débit d'eau à ΔT=20K	m³/h	26,0	31,0	35,0	39,0	43,0	47,0	54,0	61,0	67,0
Résistance hydraulique à ΔT=20K	kPa	37	25	30	35	40	60	72	93	114
Débit d'eau à ΔT=30K	m³/h	17,3	20,7	23,3	26,0	28,7	31,3	36,0	40,7	44,7
Résistance hydraulique à ΔT=30K	kPa	16	11	13	16	18	27	32	41	51
Raccordement électrique	V	400	400	400	400	400	400	400	400	400
Puissance électrique absorbée (hors pompe)	W	900	900	1270	1270	1270	2330	2330	2770	2770
Niveau sonore	LWA	68,7	68,7	68,7	68,7	68,7	68,7	68,7	68,7	68,7
Contenance en eau	l	53	70	75	80	85	97	109	116	123
Poids (vide)	kg	844	958	1084	1221	1369	1380	1740	1899	1991
Dimensions										
Raccordement eau (W)	-	DN65 PN16	DN80 PN16	DN80 PN16	DN80 PN16	DN80 PN16	DN80 PN16	DN80 PN16	DN80 PN16	DN80 PN16
Raccordement gaz (G)	-	R2"	R2"	R2"	DN65 PN16	DN65 PN16	DN65 PN16	DN65 PN16	DN80 PN16	DN80 PN16
Raccordement gaz brûlés (C)	mm	350	350	400	400	400	450	450	500	500
Raccordement entrée d'air (pour système étanche)	mm	355	355	355	355	355	450	450	450	450
Raccordement condensats	mm	40	40	40	40	40	40	40	40	40
Longueur chaudière (avec connexions)	mm	2185	2565	2565	2565	2565	2795	3310	3310	3310
Longueur chaudière (sans connexions) (L1)	mm	1710	2085	2085	2085	2085	2085	2600	2600	2600
Longueur chaudière avec raccordement eau (Lw)	mm	475	480	480	480	480	480	480	480	480
Longueur sortie fumée (L2)	mm	550	550	550	550	550	710	710	710	710
Largeur (B)	mm	1370	1170	1170	1370	1370	1570	1370	1570	1570
Hauteur (H)	mm	1555	1555	1555	1555	1555	1555	1575	1575	1575



Spécifications techniques

TRIGON® XXL EVO

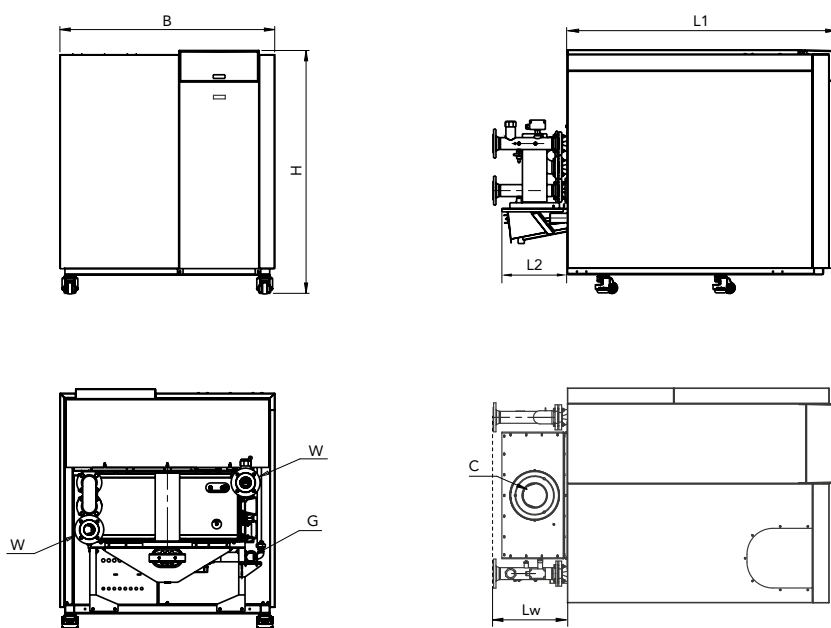
TRIGON® XXL EVO		EVO 700	EVO 800	EVO 900	EVO 1000	EVO 1100	EVO 1200	EVO 1400	EVO 1550	EVO 1700	EVO 2000
Puissance nominale 80/60°C	kW	639	747	846	945	1043	1141	1304	1467	1630	1953
Puissance minimum 80/60°C	kW	182	212	241	269	297	324	371	417	464	487
Puissance nominale 50/30°C	kW	676	791	896	1001	1104	1208	1381	1553	1726	2069
Puissance minimum 50/30°C	kW	202	236	267	298	330	360	412	463	515	541
Débit calorifique nominal pleine charge	kW	653	764	865	966	1066	1166	1333	1499	1666	2000
Débit calorifique minimum charge mini	kW	187	218	247	276	305	333	381	428	476	500
Rendement à 80/60°C pleine charge	%	97,8	97,8	97,8	97,8	97,8	97,8	97,8	97,8	97,8	97,7
Rendement à 50/30°C charge mini	%	108,2	108,2	108,2	108,2	108,2	108,2	108,2	108,2	108,2	108,2
Rendement à 40/30°C charge mini	%	109,7	109,7	109,7	109,7	109,7	109,7	109,7	109,7	109,7	109,7
Rendement annuel (NNG 40/30°C)	%	109,1	109,1	109,1	109,1	109,1	109,1	109,1	109,1	109,1	109,1
Emissions NOx (EN 15502)	mg/kWh	22	22	22	22	22	22	22	22	22	23
Température gaz brûlés à 80/60°C pleine charge	°C	69	69	69	69	69	69	69	69	69	73
Pression disponible gaz brûlés maxi.	Pa	150	150	150	150	150	150	150	150	150	150
Pression d'eau max./min.	bar	8/1,5	8/1,5	8/1,5	8/1,5	8/1,5	8/1,5	8/1,5	8/1,5	8/1,5	8/1,5
Température d'eau maxi	°C	90	90	90	90	90	90	90	90	90	90
Débit d'eau à ΔT=10K	m³/h	54	64	72	82	90	98	112	126	140	168,0
Résistance hydraulique à ΔT=10K	kPa	296	160	180	268	312	328	384	544	648	864
Débit d'eau à ΔT=20K	m³/h	27,0	32,0	36,0	41,0	45,0	49,0	56,0	63,0	70,0	84,0
Résistance hydraulique à ΔT=20K	kPa	74	40	45	67	78	82	96	136	162	216
Débit d'eau à ΔT=30K	m³/h	18	21,3	24	27,3	30	32,7	37,3	42	46,7	56,0
Résistance hydraulique à ΔT=30K	kPa	33	18	20	30	35	37	43	60	72	96
Raccordement électrique	V	400	400	400	400	400	400	400	400	400	400
Puissance électrique absorbée (hors pompe)	W	900	900	1270	1270	1270	2330	2330	2770	2770	2770
Niveau sonore	LWA	68,7	68,7	68,7	68,7	68,7	68,7	68,7	68,7	68,7	72,7
Contenance en eau	l	73	97	104	110	117	131	147	157	166	209
Poids (vide)	kg	1136	1328	1468	1634	1800	1900	2000	2100	2201	2500
Dimensions											
Raccordement eau (W)	-	DN65 PN16	DN80 PN16	DN80 PN16	DN80 PN16	DN80 PN16	DN80 PN16	DN80 PN16	DN80 PN16	DN80 PN16	DN80 PN16
Raccordement gaz (G)	-	R2"	R2"	R2"	DN65 PN16	DN65 PN16	DN65 PN16	DN65 PN16	DN80 PN16	DN80 PN16	DN80 PN16
Raccordement gaz brûlés (C)	mm	300	350	350	400	400	450	450	500	500	500
Raccordement entrée d'air (pour système étanche)	mm	250	355	355	355	355	450	450	450	450	450
Raccordement condensats	mm	40	40	40	40	40	40	40	40	40	40
Longueur chaudière (avec connexions)	mm	2185	2565	2565	2565	2565	2795	3310	3310	3310	3310
Longueur chaudière (sans connexions) (L1)	mm	1710	2085	2085	2085	2085	2085	2600	2600	2600	2600
Longueur chaudière avec raccordement eau (Lw)	mm	475	480	480	480	480	480	480	480	480	480
Longueur sortie fumée (L2)	mm	550	550	550	550	550	710	710	710	710	710
Largeur (B)	mm	1370	1170	1170	1370	1370	1570	1370	1570	1570	1570
Hauteur (H)	mm	1555	1555	1555	1555	1555	1555	1575	1575	1575	1665



Dimensions TRIGON® XXL

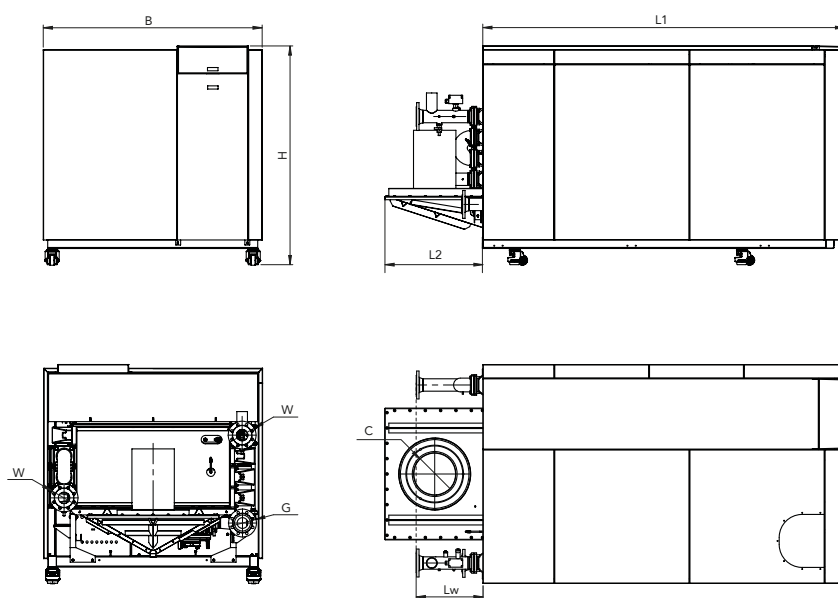
Dimensions

- SE 650 - 1.100
- ECO 650 - 1.150
- EVO 700 - 1.100



Dimensions

- SE 1.200 - 1.900
- ECO 1.300 - 1.600
- EVO 1.200 - 2.000



Pour des indications plus détaillées concernant les dimensions, veuillez consulter le manuel technique



ELCO - Un partenaire de confiance

En tant que partenaire spécialisé, vous pouvez compter sur l'expertise d'ELCO en matière de chaudières - de l'étude jusqu'à la finalisation du chantier. Nos techniciens spécialement formés sont disponibles pour vous assister lors de vos installations et de la mise en service de vos chaudières sur site - vous offrant ainsi leur expérience et leur aide quand vous en avez le plus besoin.



Mise en service

Notre équipe technique vous assiste lors de la mise en service d'une chaudière ELCO en veillant à ce qu'elle soit réglée dans les meilleures conditions pour assurer un fonctionnement optimisé.



Un service sur-mesure

Que ce soit pour la réparation ou le dépannage, nos techniciens sont à votre écoute.



Une équipe technique formée et certifiée

Nos techniciens sont spécialement formés, qualifiés et équipés des outils nécessaires afin d'assurer une assistance de qualité et minutieuse de la totalité de notre parc installé.

Prenez le réflexe **MON ELCO**
et accédez à toutes les informations **ELCO**
dès que vous le souhaitez.

Informations commerciales

(news, documentations, CCTP, visuels...)

www.elco.fr/mon-elco

Informations techniques

(schémas, éclatés, demandes SAV...)

www.elco.fr/services

Pour toutes autres demandes, nos services sont à votre disposition:

SERVICE COMMERCIAL

+33(0)1 55 84 94 16
info@fr.elco.net

SERVICE TECHNIQUE

+33(0)1 55 84 94 73
info.technique@fr.elco.net

